

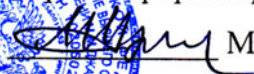
ФГБОУ ВО «Дагестанский государственный аграрный университет имени М.М. Джамбулатова»

Автомобильный факультет
Кафедра Автомобильного транспорта



Утверждаю:

Первый проректор

 М.Д. Мукайлов

«28» марта 2023 г.

РАБОЧАЯ ПРОГРАММА
дисциплины «Промышленная электроника»

Направления подготовки 13.03.02 «Электроэнергетика и электротехника»
Направленность (профиль) подготовки «Электрическое и электронное оборудование автомобилей и тракторов»

Квалификация (степень) – *бакалавр*
Форма обучения – *очная*

Махачкала, 2023

ЛИСТ РАССМОТРЕНИЯ И СОГЛАСОВАНИЯ

Рабочая программа составлена на основании требований Федерального Государственного образовательного стандарта к содержанию и уровню подготовки выпускников по направлению подготовки 13.03.02 Электроэнергетика и электротехника утвержденного приказом Министерства образования и науки РФ № 144 от 28.02.2018 г. с учетом зональных особенностей Республики Дагестан.

Составитель:

ст. преподаватель

кафедры автомобильного транспорта



Л.Г. Далгатова

Рабочая программа обсуждена на заседании кафедры автомобильного транспорта протокол № 7 от 21 марта 2023 г.

Заведующий кафедрой, д.с-х.н., профессор



М.А. Арсланов

Рабочая программа одобрена методической комиссией автомобильного факультета протокол № 7 от 22 марта 2023 г.

Председатель методической
комиссии факультета, к.т.н., доцент



И.М. Меликов

СОДЕРЖАНИЕ

1. Цели и задачи дисциплины	4
2. Перечень планируемых результатов обучения по дисциплине, соотнесенных с планируемыми результатами освоения образовательной программы	4
3. Место дисциплины в структуре образовательной программы	5
4. Объем дисциплины в зачетных единицах с указанием количества академических часов, выделенных на контактную работу с обучающимися с преподавателем (по видам учебных занятий) и на самостоятельную работу обучающихся	6
5. Содержание дисциплины	6
5.1. Разделы дисциплины и виды занятий в часах.....	6
5.2 Тематический план лекций	7
5.3 Тематический план практических занятий.....	8
5.4 Содержание разделов дисциплины	8
6. Учебно-методическое обеспечение самостоятельной работы	9
7. Фонды оценочных средств.....	12
7.1 Перечень компетенций с указанием этапов их формирования в процессе освоения образовательной программы	12
7.2 Описание показателей и критериев оценивания компетенций	13
7.3 Типовые контрольные задания	16
7.4 Методика оценивания знаний, умений, навыков.....	28
8. Перечень основной и дополнительной учебной литературы, необходимой для освоения дисциплины	29
9. Перечень ресурсов информационно-телекоммуникационной сети «Интернет», необходимых для освоения дисциплины	30
10. Методические указания для обучающихся по освоению дисциплины.....	31
11. Информационные технологии и программное обеспечение.....	35
12. Описание материально-технической базы необходимой для осуществления образовательного процесса	36
13. Особенности реализации дисциплины для инвалидов и лиц с ограниченными возможностями здоровья	36
Дополнения и изменения в рабочую программу дисциплины.....	38

1. Цели и задачи дисциплины

Цель - расширение кругозора студентов, формирование понимания физических принципов работы электронных устройств и узлов, способы и варианты применения электронных компонентов в технике, в технологических процессах в целом и в прикладной области в частности.

В задачи дисциплины входит:

- освоение современных методов проектирования;
- принципах управления, информационному обслуживанию и техническому контролю;
- особенностях использования электронных аппаратов в различных технологических процессах с.-х. производства.

2. Перечень планируемых результатов обучения по дисциплине, соотнесенных с планируемыми результатами освоения образовательной программы

Процесс изучения дисциплины направлен на формирование следующих компетенций ОПОП ВО и овладение следующими результатами обучения по дисциплине:

Компетенции	Содержание компетенции (или ее части)	Индикаторы компетенций	Раздел дисциплины, обеспечивающий этапы формирования компетенции	В результате изучения раздела дисциплины, обеспечивающего формирование компетенции (или ее части) обучающийся должен:		
				Знать	Уметь	Владеть
ОПК-3	Способен применять соответствующий физико-математический аппарат, методы анализа и моделирования, теоретического и экспериментального исследования при решении профессиональных задач	ИД-1 Применяет физико-математический аппарат, методы анализа и моделирования, теоретического и экспериментального исследования при решении профессиональных задач	Введение. Элементы схем промышленной электроники. Источники питания и преобразователи. Источники питания и преобразователи. Аналоговые и цифровые устройства	Терминологию; основные понятия и определения; физические принципы функционирования различных ЭРЭ; технические характеристики и параметры ЭРЭ; условия и правила эксплуатации;	распознавать на схемах полупроводниковые приборы по их условному обозначению; видеть и распознавать функциональные узлы электроники; понимать взаимодействие функциональных узлов и читать схемы базовых электронных устройств	работы со справочной литературой; выполнять сравнительную характеристику полупроводниковых приборов по техническим параметрам;
		ИД-2 Использует методы расчета переходных процессов в электрических цепях постоянного и переменного тока		Терминологию; основные понятия и определения; физические принципы функционирования различных ЭРЭ; технические характеристики и параметры	распознавать на схемах полупроводниковые приборы по их условному обозначению; видеть и распознавать функциональные узлы электроники; понимать взаимодействие функциональных	работы со справочной литературой; выполнять сравнительную характеристику полупроводниковых приборов по техническим параметрам;

			ЭРЭ; условия и правила эксплуатации;	узлов и читать схемы базовых электронных устройств;	
		ИД-4 Демонстрирует понимание принципа действия электронных устройств	Терминологию; основные понятия и определения; физические принципы функционирования различных ЭРЭ; технические характеристики и параметры ЭРЭ; условия и правила эксплуатации;	распознавать на схемах полупроводниковые приборы по их условному обозначению; видеть и распознавать функциональные узлы электроники; понимать взаимодействие функциональных узлов и читать схемы базовых электронных устройств	работы со справочной литературой; выполнять сравнительную характеристику полупроводниковых приборов по техническим параметрам;
		ИД-6 Применяет знания функций и основных характеристик электрических и электронных аппаратов	Терминологию; основные понятия и определения; физические принципы функционирования различных ЭРЭ; технические характеристики и параметры ЭРЭ; условия и правила эксплуатации;	распознавать на схемах полупроводниковые приборы по их условному обозначению; видеть и распознавать функциональные узлы электроники; понимать взаимодействие функциональных узлов и читать схемы базовых электронных устройств	работы со справочной литературой; выполнять сравнительную характеристику полупроводниковых приборов по техническим параметрам;

3. Место дисциплины в структуре образовательной программы

Дисциплина «Промышленная электроника» Б1.О.18 входит в обязательную часть блока обязательных Дисциплины (модули) согласно ФГОС ВО, изучается на 2 курсе в 4 семестре 13.03.02 «Электроэнергетика и электротехника». Данная дисциплина базируется на знаниях, полученных при изучении дисциплин: Физика; Теоретические основы электротехники; Информационные технологии и программирование; Химия; Электротехнические и конструкционные материалы.

Разделы (модули) дисциплины и междисциплинарные связи с последующими дисциплинами

№ п/п	Наименование обеспечиваемых (последующих) дисциплин	№ № разделов данной дисциплины, необходимых для изучения (последующих) обеспечиваемых дисциплин	
		1	2
1.	Теоретические основы электротехники	+	+
2.	Электрические машины	+	+
3.	Электрические и электронные аппараты	+	+
4.	Электрическая часть электростанций и	+	+

	подстанций		
6.	Электрический привод	+	+
7.	Электротехнологии	+	+

4. Объем дисциплины в зачетных единицах с указанием количества академических часов, выделенных на контактную работу с обучающимися с преподавателем (по видам учебных занятий) и на самостоятельную работу обучающихся

Общая трудоемкость (объем) дисциплины составляет 3 зачетные единицы (ЗЕТ*), 108 академических часов.

Очная форма обучения

Вид учебной работы	Всего часов	Семестр
		4
Общая трудоемкость: часы	108	108
зачетные единицы	3	3
Аудиторные занятия (всего), в т.ч.:	48	48
Лекции	16	16
практические занятия (ПЗ)	32	32
Самостоятельная работа (СРС), в т.ч.:	24	24
подготовка к практическим занятиям	5	5
самостоятельное изучение тем	14	14
подготовка к текущему контролю	5	5
Промежуточная аттестация (экзамен)	36	36

Заочная форма обучения

Вид учебной работы	Всего часов	Курс
		2
Общая трудоемкость: часы	108	108
зачетные единицы	3	3
Аудиторные занятия (всего), в т.ч.:	12	12
лекции	4	4
практические занятия (ПЗ)	8	8
Самостоятельная работа (СРС), в т.ч.:	60	60
подготовка к практическим занятиям	10	10
самостоятельное изучение тем	40	40
подготовка к текущему контролю	10	10
Промежуточная аттестация (экзамен)	36	36

5. Содержание дисциплины

5.1. Разделы дисциплины и виды занятий в часах

Очная форма обучения

№ п/п	Наименование разделов	Всего (часов)	Аудиторные занятия (час)		СРС
			Лекции	ПЗ	
1.	Введение. Элементы схем промышленной электроники.	36	8	16	12
2.	Источники питания и преобразователи. Аналоговые и цифровые устройства.	36	8	16	12
3.	Промежуточная аттестация (экзамен)	36			36
Всего		108	16	32	60

Заочная форма обучения

№ п/п	Наименование разделов	Всего (часов)	Аудиторные занятия (час)		СРС
			Лекции	ПЗ	
1.	Введение. Элементы схем промышленной электроники.	36	2	4	30
2.	Источники питания и преобразователи. Аналоговые и цифровые устройства	36	2	4	30
3.	Промежуточная аттестация (экзамен)	36			36
Всего		108	4	8	96

5.2 Тематический план лекций

Очная форма обучения

№ п/п	Темы лекций	Кол-во часов
Раздел 1. Введение. Элементы схем промышленной электроники		
1.	Введение в дисциплину. Полупроводниковые диоды.	2
2.	Транзисторы.	2
3.	Тиристоры.	2
4.	Оптоэлектронные приборы	2
Раздел 2. Источники питания и преобразователи. Аналоговые и цифровые устройства		
5.	Усилители и генераторы переменного и постоянного тока	2
6.	Неуправляемые и управляемые выпрямители.	2
7.	Сглаживающие фильтры и стабилизаторы. Инверторы.	2
8.	Аналогово-цифровые преобразователи. Цифро-аналоговые преобразователи.	2
Всего		16

Заочная форма обучения

№ п/п	Темы лекций	Кол-во часов
Раздел 1. Введение. Элементы схем промышленной электроники.		
1.	Введение в дисциплину. Полупроводниковые диоды.	0,5
2.	Транзисторы.	0,5
3.	Тиристоры.	0,5
4.	Оптоэлектронные приборы	0,5
Раздел 2. Источники питания и преобразователи. Аналоговые и цифровые устройства		
5.	Усилители и генераторы переменного и постоянного тока	0,5
6.	Неуправляемые и управляемые выпрямители.	0,5
7.	Сглаживающие фильтры и стабилизаторы. Инверторы.	0,5
8.	Аналогово-цифровые преобразователи. Цифро-аналоговые преобразователи.	0,5
Всего		4

5.3 Тематический план практических занятий

Очная форма обучения

№ п/п	Темы практических занятий	Кол-во часов
Раздел 1 Введение. Элементы схем промышленной электроники.		
1.	Расчет электрических цепей при смешанном соединении резисторов.	4
2.	Расчет параметров полупроводниковых диодов. Исследование вентиляционных свойств р-п перехода.	6
3.	Расчет и составление схем биполярного транзистора. Исследование биполярного транзистора. Исследование полевого транзистора. Исследование параметров и характеристик усилительного каскада переменного тока.	6
Раздел 2. Источники питания и преобразователи. Аналоговые и цифровые устройства		
4.	Исследование устройств формирования и преобразования сигналов. Исследование цифровых устройств. Исследование микроконтроллеров. ЦАП.	8
5.	Генераторы. Однофазное выпрямление. Трехфазное выпрямление. Инверторы. Параметрический стабилизатор напряжения. Компенсационный стабилизатор напряжения.	8
Всего		32

Заочная форма обучения

№ п/п	Темы практических занятий	Кол-во часов
Раздел 1 Введение. Элементы схем промышленной электроники.		
1.	Расчет электрических цепей при смешанном соединении резисторов.	1
2.	Расчет параметров полупроводниковых диодов. Исследование вентиляционных свойств р-п перехода.	1
3.	Расчет и составление схем биполярного транзистора. Исследование биполярного транзистора. Исследование полевого транзистора. Исследование параметров и характеристик усилительного каскада переменного тока.	2
Раздел 2. Источники питания и преобразователи. Аналоговые и цифровые устройства		
4.	Исследование устройств формирования и преобразования сигналов. Исследование цифровых устройств. Исследование микроконтроллеров. ЦАП.	2
5.	Генераторы. Однофазное выпрямление. Трехфазное выпрямление. Инверторы. Параметрический стабилизатор напряжения. Компенсационный стабилизатор напряжения.	2
Всего		8

5.4 Содержание разделов дисциплины

№ п/п	Наименование раздела	Содержание раздела	Компетенции
1.	Введение. Элементы схем промышленности	Введение в дисциплину. Пассивные элементы электрических цепей. Резисторы. Классификация резисторов. Условное обозначение резисторов. Кодированное обозначение резисторов.	ОПК-3 (ИД-1, ИД-2, ИД-3,

	ной электроники.	<p>Конденсаторы. Классификация конденсаторов. Условное обозначение конденсаторов. Кодированное обозначение конденсаторов</p> <p>Классификация твердых тел по проводимости. Понятие ковалентной связи. Энергетические диаграммы уединенного атома и твердых тел. Структура полупроводников. Дефекты кристаллической решетки. Поверхность кристалла. Электроны и дырки в кристаллической решетке полупроводника. Примесные полупроводники.</p> <p>Рекомбинация носителей заряда. Законы движения носителей заряда в полупроводниках. Носители зарядов и их распределение в зонах проводимости.</p> <p>Электрические переходы. Структура p-n-перехода. Равновесное состояние p-n-перехода. Неравновесное состояние p-n-перехода. Вольт-амперная характеристика p-n-перехода. Гетеропереходы. Граница полупроводник-диэлектрик.</p> <p>Полупроводниковые элементы. Устройство, классификация и системы обозначений полупроводниковых диодов. Основные параметры полупроводниковых диодов. Особенности диодов различного назначения</p> <p>Биполярные транзисторы. Назначение и общее устройство биполярного транзистора. Принцип действия биполярного транзистора. Схемы включения и статические характеристики и БТ. Транзистор как активный линейный четырехполюсник. Частотные и импульсные параметры биполярного транзистора</p>	ИД-6)
2.	Источники питания и преобразователи. Аналоговые и цифровые устройства	<p>Классификация усилителей. Основные технические показатели и характеристики усилителей. Обратная связь в усилителях. Принцип работы усилительного каскада напряжения низкой частоты. Выходные каскады усиления (усилители мощности). Аналого-цифровые преобразователи. Цифро-аналоговые преобразователи.</p> <p>Генераторы. Однофазное выпрямление. Трехфазное выпрямление. Инверторы. Параметрический стабилизатор напряжения. Компенсационный стабилизатор напряжения.</p>	ОПК-3 (ИД-1, ИД-2, ИД-3, ИД-6)

6. Учебно-методическое обеспечение самостоятельной работы

Тематический план самостоятельной работы

№ п/п	Тематика самостоятельной работы	Кол-во Часов о/з	Рекомендуемые источники информации (№ источника)		
			основная (из п.8 РПД)	дополнительная (из п. 8 РПД)	(Интернет-ресурсы) (из п. 9 РПД)
1.	Виды светодиодов.	3/8	1,2,6	1,4,5,6	1-7
2.	Корпуса транзисторов. Транзисторы с выключением.	3/8	8,10,12	2,4,5,6	1-7
3.	Современные микроконтроллеры.	3/8	1,4,6,7	1,2,4,5	1-7
4.	Оптроны, составляющие их элементы, условное обо-	3/8	1,3,7,9	1,2,3	1-7

	значение, классификация, области применения.				
5.	Цифровые устройства. Исследование логических элементов	2/8	9,10,11	3,5,6	1-7
6.	Подготовка к практическим занятиям	5/8	1,2,4,6,7,10,11	1,2,3,4,5,6	1-7
7.	Подготовка к текущему контролю	5/10			
8.	Промежуточная аттестация	36/36			
	Всего	24/60			

24/60 - в числителе количество часов самостоятельной работы по очной форме, а в знаменателе - по заочной форме обучения.

Учебно-методические материалы для самостоятельной работы:

1. Волков В.С. «Электроника и электрооборудование транспортных и транспортно-технологических машин и оборудования» учебник для студ. учреждений высш. проф. образов. Рек. УМО по образованию в обл. трансп. машин. - 2-е зд., перераб.и доп. - Москва: Издат. центр "Академия", 2013. - 384с.

2. Забродин Ю.С. «Промышленная электроника»: Учебник для вузов. М.: Альянс 2012 г. (496 с.)

3. Попков О.З. «Физические основы электроники». Конспект лекций. МЭИ 2012 г. (99 с.).

4. Попков О.З. «Физические основы электроники. УСИЛИТЕЛИ». Конспект лекций. МЭИ 2010 г. (54 с.).

5. Попков О.З. Чаплыгин Е.Е. «Сборник задач по курсу промышленная электроника. Информационная и энергетическая электроника». М.: Издательство МЭИ, 2006. (36 с.)

6. Тимофеев И.А. «Основы электротехники, электроники и автоматики. Лабораторный практикум—Лань, 2016. <http://e.lanbook.com/book/87595>.

Методические рекомендации студенту к самостоятельной работе

Самостоятельная работа студентов, предусмотренная учебным планом в объеме не менее 50-70% общего количества часов, соответствует более глубокому усвоению изучаемого курса, формирует навыки исследовательской работы и ориентирует студентов на умение применять теоретические знания на практике.

Самостоятельная работа носит систематический характер.

Результаты самостоятельной работы контролируются преподавателем и учитываются при аттестации студента (зачет, экзамен). При этом проводятся: тестирование, экспресс-опрос на семинарских и практических занятиях, заслушивание докладов, рефератов, проверка письменных работ и т.д.

Задания для самостоятельной работы составляются по разделам и темам, по которым не предусмотрены аудиторские занятия, либо требуется дополнительно проработать и проанализировать рассматриваемый преподавателем материал в объеме запланированных часов.

Для подготовки к занятиям и выполнения самостоятельной работы, сту-

дентам рекомендуются учебно-методические издания, а также методические материалы, выпущенные кафедрой своими силами и предоставляемые студентам во время занятий:

- комплект плакатов по разделам дисциплин.
- глоссарий - словарь терминов по тематике дисциплины.
- контролирующая компьютерная тестовая программа.

Самостоятельная работа с книгой. В наше время книга существует в двух формах: традиционной и электронной. В интернете существуют целые библиотеки, располагающие десятками тысяч электронных текстов. Сегодня в обществе преобладает мнение, что печатная книга и ее компьютерный текст дополняют друг друга. Используя электронный вариант книги значительно быстрее подготовить на его базе реферат, контрольную работу, подогнать текст своей работы под требуемый учебным заданием объем. Печатные книги гораздо легче и удобнее читать.

Работа с книгой, студенты сталкиваются с рядом проблем. Одна из них – какая книга лучше. Целесообразно в первую очередь обратиться к литературе, рекомендованной преподавателем. Целесообразно прочитать аннотацию к книге на ее страницах, в которой указано, кому и для каких целей она может быть полезна. Другая проблема – как эффективно усвоить материал книги. Качество усвоения учебного материала существенно зависят от манера прочтения книги. Можно выделить пять основных приемов работы с литературой:

Чтение-просмотр используется для предварительного ознакомления с книгой, оценки ее ценности. Он предполагает ознакомление с аннотацией, предисловием, оглавлением, заключением книги, поиск по оглавлению наиболее важных мыслей и выводов автора произведения.

Выборочное чтение предполагает избирательное чтение отдельных разделов текста. Этот метод используется, как правило, после предварительного просмотра книги, при ее вторичном чтении.

Сканирование представляет быстрый просмотр книги с целью поиска фамилии, факта, оценки и др.

Углубленное чтение предполагает обращение внимания на детали содержания текста, его анализ и оценку. Скорость подобного вида чтения составляет ориентировочно до 7-10 страниц в час. Она может быть и выше, если читатель уже обладает определенным знанием по теме книги или статьи.

Углубленное чтение литературы предполагает:

- Стремление к пониманию прочитанного. Без понимания смысла, прочитанного информацию ее очень трудно запомнить.
- Обдумывание изложенной в книге информации. Тогда собственные мысли, возникшие в ходе знакомства с чужими работами, послужат основной для получения нового знания.
- Мысленное выделение ключевых слов, идей раздробление содержания текста на логические блоки, составление плана прочитанного. Если студент имеет дело с личной книгой, то ключевые слова и мысли можно подчеркнуть карандашом.
- Составление конспекта изученного материала. Если статья или раздел

книги по объему небольшой, то целесообразно приступить к конспектированию, прочитав их полностью. В других случаях желательно прочитать 7-10 страниц.

7. Фонды оценочных средств

7.1 Перечень компетенций с указанием этапов их формирования в процессе освоения образовательной программы

Фонд оценочных материалов (средств) для проведения текущей, промежуточной аттестации обучающихся по дисциплине (модулю) или практике, входящий в состав соответственно рабочей программы дисциплины (модуля) или программы практики, включает в себя:

1. перечень компетенций с указанием этапов их формирования в процессе освоения образовательной программы;
2. описание показателей и критериев оценивания компетенций на различных этапах их формирования, описание шкалы оценивания;
3. типовые контрольные задания или иные материалы, необходимые для оценки знаний, умений, навыков и (или) опыта деятельности, характеризующих этапы формирования компетенций;
4. методические материалы, определяющие процедуры оценивания знаний, умений, навыков, характеризующих этапы формирования компетенций.

Для каждого результата обучения по дисциплине организация определяет показатели и критерии оценивания сформированности компетенций на различных этапах их формирования, шкалы и процедуры оценивания.

Семестр (курсе)	Дисциплины /элементы программы (практики, ГИА), участвующие в формировании компетенции
ОПК-3 Способен применять соответствующий физико-математический аппарат, методы анализа и моделирования, теоретического и экспериментального исследования при решении профессиональных задач	
ИД-1ОПК-3 Применяет физико-математический аппарат, методы анализа и моделирования, теоретического и экспериментального исследования при решении профессиональных задач	
3,4,5(2,3)	Теоретические основы электротехники
2,3(2,3)	Техническая механика
4,5(3,4)	Электрические машины
4(2)	Промышленная электроника
8(5)	Электрические и электронные аппараты
5(3)	Введение в информационные технологии
8(5)	Подготовка к процедуре защиты и защита выпускной квалификационной работы
ИД-2ОПК-3 Использует методы расчета переходных процессов в электрических цепях постоянного и переменного тока	
3,4,5(2,3)	Теоретические основы электротехники
4,5(3,4)	Электрические машины
4(2)	Промышленная электроника
8(5)	Электрические и электронные аппараты
8(5)	Подготовка к процедуре защиты и защита выпускной квалификационной работы
ИД-4ОПК-4 Демонстрирует понимание принципа действия электронных устройств	
3,4,5(2,3)	Теоретические основы электротехники
4,5(3,4)	Электрические машины
4(2)	Промышленная электроника
8(5)	Электрические и электронные аппараты
8(5)	Подготовка к процедуре защиты и защита выпускной квалификационной работы
ИД-6ОПК-3 Применяет знания функций и основных характеристик электрических и электронных аппаратов	
4(2)	Промышленная электроника
8(5)	Электрические и электронные аппараты

7.2 Описание показателей и критериев оценивания компетенций

Показатели	Критерии оценивания			
	Шкала по традиционной пятибалльной системе			
	Допороговый («неудовлетворительно»)	Пороговый («удовлетворительно»)	Продвинутый («хорошо»)	Высокий («отлично»)
ОПК-3Способен применять соответствующий физико-математический аппарат, методы анализа и моделирования, теоретического и экспериментального исследования при решении профессиональных задач				
ИД-1ОПК-3Применяет физико-математический аппарат, методы анализа и моделирования, теоретического и экспериментального исследования при решении профессиональных задач				
Знания	Фрагментарные знания по использованию методов анализа и моделирования электрических цепей	Знает терминологию; основные понятия и определения; физические принципы функционирования различных ЭРЭ; технические характеристики и параметры ЭРЭ; условия и правила эксплуатации с <i>существенными ошибками</i>	Знает терминологию; основные понятия и определения; физические принципы функционирования различных ЭРЭ; технические характеристики и параметры ЭРЭ; условия и правила эксплуатации с <i>несущественными ошибками</i>	Знает терминологию; основные понятия и определения; физические принципы функционирования различных ЭРЭ; технические характеристики и параметры ЭРЭ; условия и правила эксплуатации <i>на высоком уровне</i>
Умения	Отсутствие умений, предусмотренных данной компетенцией	Умеет распознавать на схемах полупроводниковые приборы по их условному обозначению; видеть и распознавать функциональные узлы электроники; понимать взаимодействие функциональных узлов и читать схемы базовых электронных устройств с <i>существенными затруднениями</i> .	Умеет распознавать на схемах полупроводниковые приборы по их условному обозначению; видеть и распознавать функциональные узлы электроники; понимать взаимодействие функциональных узлов и читать схемы базовых электронных устройств с <i>некоторыми затруднениями</i>	Умеет распознавать на схемах полупроводниковые приборы по их условному обозначению; видеть и распознавать функциональные узлы электроники; понимать взаимодействие функциональных узлов и читать схемы базовых электронных устройств <i>на высоком уровне</i>
Навыки	Отсутствие или наличие фрагментарных навыков, предусмотренных данной компетенцией	Владеет навыками работы со справочной литературой; выполнения сравнительной характеристики полупроводниковых приборов по техническим параметрам <i>на низком уровне</i> .	Владеет навыками работы со справочной литературой; выполнения сравнительной характеристики полупроводниковых приборов по техническим параметрам с <i>некоторыми затруднениями</i>	Владеет навыками работы со справочной литературой; выполнения сравнительной характеристики полупроводниковых приборов по техническим параметрам <i>в полном объеме</i>
ИД-2ОПК-3Использует методы расчета переходных процессов в электрических цепях постоянного и переменного тока				
Знания	Фрагментарные знания по использованию методов анализа и моделирования электрических цепей	Знает терминологию; основные понятия и определения; физические принципы функционирования различных ЭРЭ; технические характеристики	Знает терминологию; основные понятия и определения; физические принципы функционирования различных ЭРЭ; технические характеристики	Знает терминологию; основные понятия и определения; физические принципы функционирования различных ЭРЭ; технические характеристики и параметры ЭРЭ;

		ки и параметры ЭРЭ; условия и правила эксплуатации с существенными ошибками	ки и параметры ЭРЭ; условия и правила эксплуатации с несущественными ошибками	условия и правила эксплуатации на высоком уровне
Умения	Отсутствие умений, предусмотренных данной компетенцией	Умеет распознавать на схемах полупроводниковые приборы по их условному обозначению; видеть и распознавать функциональные узлы электроники; понимать взаимодействие функциональных узлов и читать схемы базовых электронных устройств с существенными затруднениями.	Умеет распознавать на схемах полупроводниковые приборы по их условному обозначению; видеть и распознавать функциональные узлы электроники; понимать взаимодействие функциональных узлов и читать схемы базовых электронных устройств с некоторыми затруднениями	Умеет распознавать на схемах полупроводниковые приборы по их условному обозначению; видеть и распознавать функциональные узлы электроники; понимать взаимодействие функциональных узлов и читать схемы базовых электронных устройств на высоком уровне
Навыки	Отсутствие или наличие фрагментарных навыков, предусмотренных данной компетенцией	Владеет навыками работы со справочной литературой; выполнения сравнительной характеристики полупроводниковых приборов по техническим параметрам на низком уровне.	Владеет навыками работы со справочной литературой; выполнения сравнительной характеристики полупроводниковых приборов по техническим параметрам с некоторыми затруднениями	Владеет навыками работы со справочной литературой; выполнения сравнительной характеристики полупроводниковых приборов по техническим параметрам в полном объеме
ИД-4 ОПК-3 Демонстрирует понимание принципа действия электронных устройств				
Знания	Фрагментарные знания по использованию методов анализа и моделирования электрических цепей	Знает терминологию; основные понятия и определения; физические принципы функционирования различных ЭРЭ; технические характеристики и параметры ЭРЭ; условия и правила эксплуатации с существенными ошибками	Знает терминологию; основные понятия и определения; физические принципы функционирования различных ЭРЭ; технические характеристики и параметры ЭРЭ; условия и правила эксплуатации с несущественными ошибками	Знает терминологию; основные понятия и определения; физические принципы функционирования различных ЭРЭ; технические характеристики и параметры ЭРЭ; условия и правила эксплуатации на высоком уровне
Умения	Отсутствие умений, предусмотренных данной компетенцией	Умеет распознавать на схемах полупроводниковые приборы по их условному обозначению; видеть и распознавать функциональные узлы электроники; понимать взаимодействие функциональных узлов и читать схемы базовых электронных устройств с существенными затруднениями.	Умеет распознавать на схемах полупроводниковые приборы по их условному обозначению; видеть и распознавать функциональные узлы электроники; понимать взаимодействие функциональных узлов и читать схемы базовых электронных устройств с некоторыми затруднениями	Умеет распознавать на схемах полупроводниковые приборы по их условному обозначению; видеть и распознавать функциональные узлы электроники; понимать взаимодействие функциональных узлов и читать схемы базовых электронных устройств на высоком уровне
Навыки	Отсутствие или	Владеет навыками	Владеет навыками	Владеет навыками

	наличие фрагментарных навыков, предусмотренных данной компетенцией	работы со справочной литературой; выполнения сравнительной характеристики полупроводниковых приборов по техническим параметрам на низком уровне.	работы со справочной литературой; выполнения сравнительной характеристики полупроводниковых приборов по техническим параметрам с некоторыми затруднениями	работы со справочной литературой; выполнения сравнительной характеристики полупроводниковых приборов по техническим параметрам в полном объеме
ИД-6ОПК-3Применяет знания функций и основных характеристик электрических и электронных аппаратов				
Знания	Фрагментарные знания по использованию методов анализа и моделирования электрических цепей	Знает терминологию; основные понятия и определения; физические принципы функционирования различных ЭРЭ; технические характеристики и параметры ЭРЭ; условия и правила эксплуатации с существенными ошибками	Знает терминологию; основные понятия и определения; физические принципы функционирования различных ЭРЭ; технические характеристики и параметры ЭРЭ; условия и правила эксплуатации с несущественными ошибками	Знает терминологию; основные понятия и определения; физические принципы функционирования различных ЭРЭ; технические характеристики и параметры ЭРЭ; условия и правила эксплуатации на высоком уровне
Умения	Отсутствие умений, предусмотренных данной компетенцией	Умеет распознавать на схемах полупроводниковые приборы по их условному обозначению; видеть и распознавать функциональные узлы электроники; понимать взаимодействие функциональных узлов и читать схемы базовых электронных устройств с существенными затруднениями.	Умеет распознавать на схемах полупроводниковые приборы по их условному обозначению; видеть и распознавать функциональные узлы электроники; понимать взаимодействие функциональных узлов и читать схемы базовых электронных устройств с некоторыми затруднениями	Умеет распознавать на схемах полупроводниковые приборы по их условному обозначению; видеть и распознавать функциональные узлы электроники; понимать взаимодействие функциональных узлов и читать схемы базовых электронных устройств на высоком уровне
Навыки	Отсутствие или наличие фрагментарных навыков, предусмотренных данной компетенцией	Владеет навыками работы со справочной литературой; выполнения сравнительной характеристики полупроводниковых приборов по техническим параметрам на низком уровне.	Владеет навыками работы со справочной литературой; выполнения сравнительной характеристики полупроводниковых приборов по техническим параметрам с некоторыми затруднениями	Владеет навыками работы со справочной литературой; выполнения сравнительной характеристики полупроводниковых приборов по техническим параметрам в полном объеме

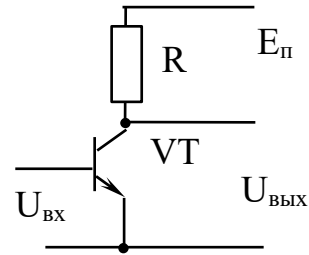
7.3 Типовые контрольные задания

Тесты для текущего и промежуточного контроля

УКАЖИТЕ НОМЕР ПРАВИЛЬНОГО ОТВЕТА

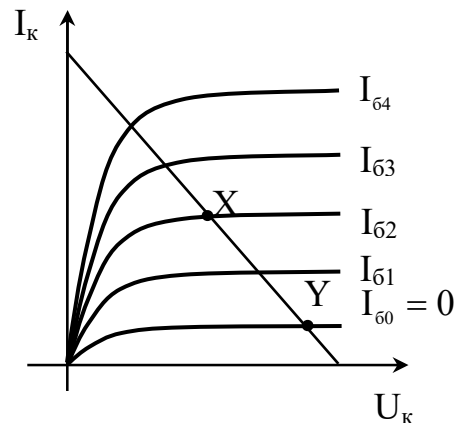
1. На схеме показан транзистор, включенный:

- 1) по схеме с общей базой;
- 2) по схеме с общим эмиттером;
- 3) по схеме с общим коллектором;
- 4) по нестандартной (инверсной) схеме.



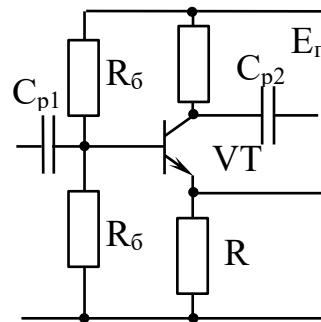
2. Характеристики транзистора с общим эмиттером, приведенные на рисунке, являются:

- 1) входными;
- 2) переходными;
- 3) выходными;
- 4) нагрузочными.



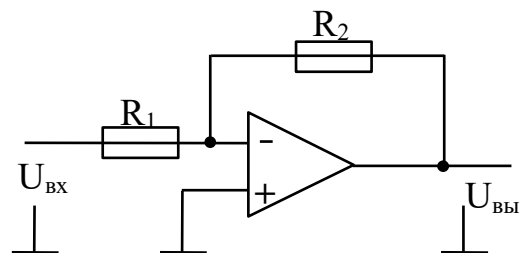
3. При увеличении сопротивления резистора $R_э$ коэффициент усиления постоянного напряжения K_u каскада *Общий эмиттер*:

- 1) уменьшается;
- 2) возрастает;
- 3) остается неизменным;
- 4) уменьшается или увеличивается в зависимости от β транзистора VT.



4. На рисунке приведена схема:

- 1) дифференциального усилителя;
- 2) инвертирующего усилителя;
- 3) неинвертирующего усилителя;
- 4) повторителя.



5. Для организации временной задержки в микропроцессорных системах используют:

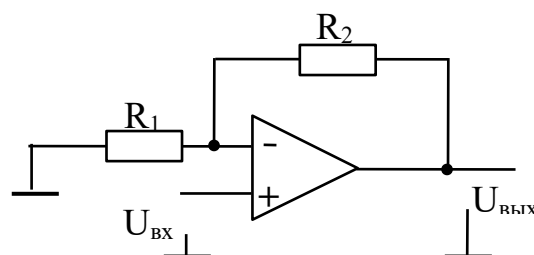
- 1) широтно импульсный модулятор;
- 2) аналого-цифровой преобразователь;
- 3) таймер-счетчик;
- 4) арифметико-логическое устройство.

6. Импульсное устройство, при подаче на вход которого стартового импульса вырабатывается единственный импульс заданной длительности, называется:

- 1) операционным усилителем;
- 2) триггером Шмита;
- 3) блокинг-генератором;
- 4) одновибратором.

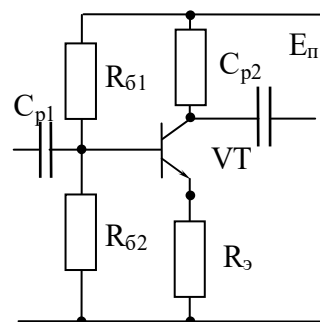
7. На рисунке приведена схема:

- 1) дифференциального усилителя;
- 2) инвертирующего усилителя;
- 3) неинвертирующего усилителя;
- 4) повторителя.



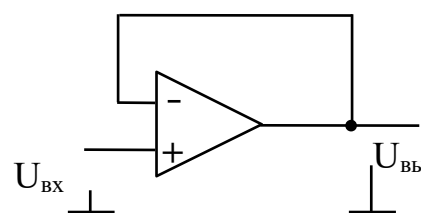
8. Параметрами ограничения минимальной частоты усиления сигнала в транзисторном усилителе переменного напряжения являются:


- 1) емкости разделительных конденсаторов C_{p1} , C_{p2} , и сопротивления $R_{вх}$, $R_{вых}$;
- 2) емкости перехода $C_{бэ}$ транзисторов и $R_э$;
- 3) емкости перехода $C_{к*}$ транзистора и $R_к$;
- 4) паразитные емкости резисторов и монтажа.



9. На рисунке приведена схема:

- 1) дифференциального усилителя;
- 2) инвертирующего усилителя;
- 3) неинвертирующего усилителя;
- 4) повторителя.



10. Условное обозначение  соответствует диоду:

- 1) туннельному;
- 2) выпрямительному;
- 3) стабилитрону;
- 4) варикапу.

11. Полупроводниковые диоды, ток которых зависит от освещенности р/п перехода, называют:

- 1) варикапами;
- 2) фотодиодами;
- 3) туннельными;
- 4) стабилитронами.

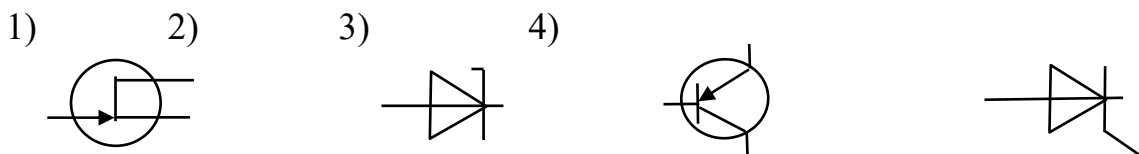
12. Полупроводниковые диоды, работающие в режиме электрического пробоя, называют:

- 1) туннельными;
- 2) выпрямительными;
- 3) импульсными;
- 4) стабилитронами.

13. В микропроцессорных системах для вывода информации на сегментные светодиодные индикаторы используется, преимущественно, режим:

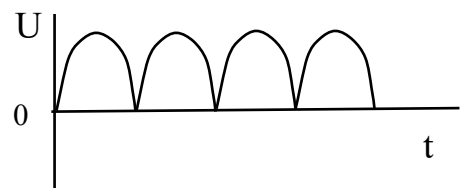
- 1) статический;
- 2) аperiodический;
- 3) динамический;
- 4) ждущий.

14. Полевой транзистор имеет обозначение:



15. Осциллограмма выпрямленного напряжения соответствует выпрямителю:

- 1) однофазному однополупериодному;
- 2) однофазному двухполупериодному;
- 3) управляемому;
- 4) трехфазному.



16. Программа микроконтроллера хранится в:

- 1) EEPROM;
- 2) FLASH;
- 3) PORT;
- 4) SRAM.

17. Усилитель, равномерно усиливающий электрический сигнал в диапазоне частот от десятков Гц до МГц называется:

- 1) усилитель постоянного тока;
- 2) усилитель низкой частоты;
- 3) избирательный усилитель;
- 4) широкополосный усилитель.

18. Мнемоникой ADD обозначен код операции:

- 1) пересылки содержимого из регистра в регистр;
- 2) логического умножения;
- 3) логического сложения;
- 4) арифметического сложения.

19. Для стабилизации режима работы усилителя применяют:

- 1) положительную обратную связь;
- 2) отрицательную обратную связь;
- 3) используют частотные фильтры;
- 4) применяют полевые транзисторы.

20. Устройство, преобразующее энергию источника постоянного тока в энергию незатухающих колебаний, называется:

- 1) усилителем;
- 2) генератором;
- 3) выпрямителем;
- 4) умножителем напряжения.

21. Логический элемент «И» реализует операцию:

- 1) логического вычитания;
- 2) логического умножения;
- 3) логического сложения;
- 4) логического отрицания.

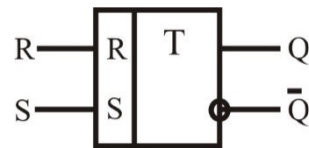
22. Устройство, имеющее два устойчивых состояния, - это:

- 1) операционный усилитель;
- 2) дифференциальный усилитель;

- 3) триггер;
- 4) инвертор.

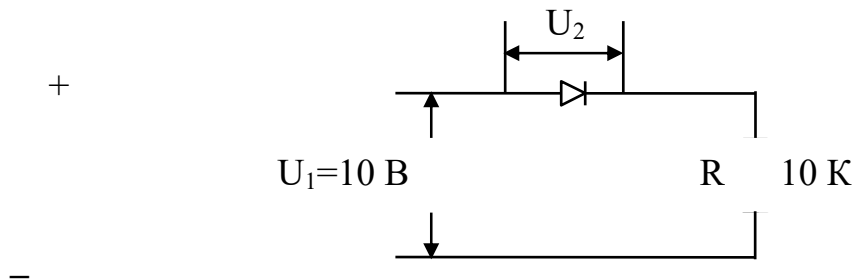
23. На рисунке показан:

- 1) счетный триггер;
- 2) асинхронный RS-триггер;
- 3) синхронный триггер;
- 4) распределитель импульсов.



24. Напряжение U_2 на кремниевом диоде, примерно, равно:

- 1) 10 В;
- 2) 3 В;
- 3) 0,6 В;
- 4) 5 В.



25. Идеальный операционный усилитель обладает свойствами:

- 1) $R_{ВХ} \rightarrow 0$, $R_{ВЫХ ОУ} \rightarrow \infty$, $K_U \rightarrow \infty$;
- 2) $R_{ВХ} \rightarrow \infty$, $R_{ВЫХ ОУ} \rightarrow \infty$, $K_U \rightarrow \infty$;
- 3) $R_{ВХ} \rightarrow 0$, $R_{ВЫХ ОУ} \rightarrow 0$, $K_U \rightarrow \infty$;
- 4) $R_{ВХ} \rightarrow \infty$, $R_{ВЫХ ОУ} \rightarrow 0$, $K_U \rightarrow \infty$.

26. Мнемонической MOV обозначен код операции:

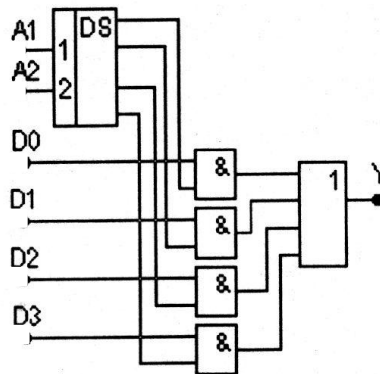
- 1) пересылки содержимого из регистра в регистр;
- 2) логического сложения;
- 3) сдвиг вправо;
- 4) декремент.

27. Для хранения информации в двоичном коде служит:

- 1) мультиплексор;
- 2) регистр;
- 3) дешифратор;
- 4) шифратор.

28. На рисунке показана логическая структура:

- 1) мультиплексора;
- 2) дешифратора;
- 3) регистра последовательного;
- 4) счетчика суммирующего.



29. Число 7 соответствует двоичному коду:

- 1) 0110;
- 2) 0111;
- 3) 1001;
- 4) 1110.

30. Частота пульсаций напряжения на выходе двухполупериодного выпрямителя 120 Гц, тогда частота напряжения на его входе:

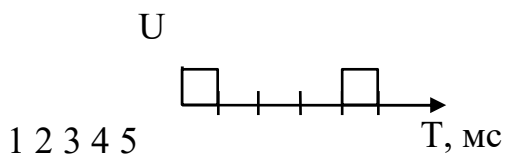
- 1) 50 Гц;
- 2) 60 Гц;
- 3) 120 Гц;
- 4) 200 Гц.

31. Если сложить десятичные числа, то результат в десятичной системе счисления составит:

- 1) 4;
- 2) 10;
- 3) 15;
- 4) 1111.

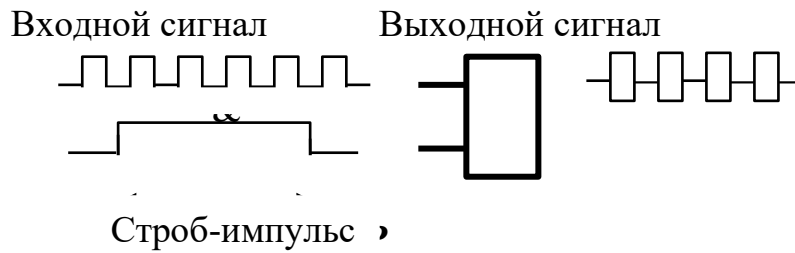
32. Коэффициент заполнения импульсной последовательности на рисунке равен:

- 1) 3/1;
- 2) 2/1;
- 3) 1/2;
- 4) 1/4.



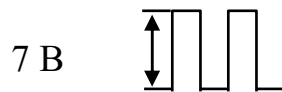
33. Частота повторения импульсов на входе логического элемента И равна:

- 1) 1 кГц;
- 2) 4 кГц;
- 3) 1 МГц;
- 4) 4 МГц.



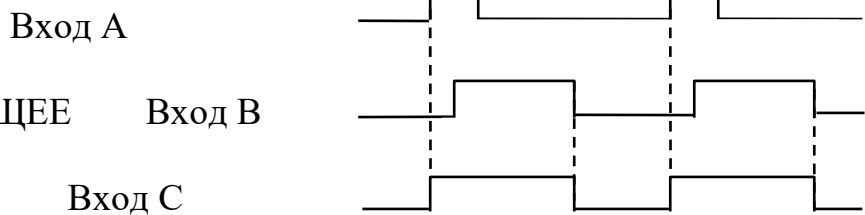
34. Среднее напряжение сигнала, изображенного на рисунке, равно:

- 1) 2 В;
- 2) 3,5 В
- 3) 5 В;
- 4) 7 В.



35. На рисунке изображены сигналы на входах и выходе логического элемента с двумя входами. Данный элемент представляет собой схему:

- 1) И;
- 2) ИЛИ;
- 3) ИСКЛЮЧАЮЩЕЕ ИЛИ;
- 4) ИЛИ-НЕ.



36. Результат операции АЛУ помещается:

- 1) в счетчик команд;
- 2) в аккумулятор;
- 3) в регистр команд;
- 4) в буферный регистр.

37. чтобы адресоваться к 65536 ячейкам памяти счетчик команд 8-разрядного микропроцессора должен иметь следующее количество разрядов:

- 1) 4;
- 2) 8;
- 3) 16;
- 4) 24.

38. В некоторых современных микроконтроллерах отсутствует:

- 1) счетчик команд;
- 2) аккумулятор;

- 3) блок прерываний;
- 4) регистр состояния.

39. Организовать выполнение программы с условными переходами позволяет:

- 1) указатель стека;
- 2) дешифратор команд;
- 3) регистр признаков;
- 4) таймер-счетчик.

40. Для сопряжения аналоговых датчиков с микропроцессорными системами требуется:

- 1) ШИМ;
- 2) ЦАП;
- 3) АЦП;
- 4) АЛУ.

41. Перед выводом из микропроцессорной системы некоторого числа на цифровой индикатор требуется преобразовать двоичный код:

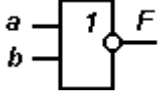
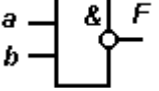
- 1) в шестнадцатичный;
- 2) в двоично-десятичный;
- 3) в двоичное слово;
- 4) в аналоговый сигнал.

УСТАНОВИТЕ СООТВЕТСТВИЕ

42. Соответствие между логическим элементом и обозначением

Обозначение	Логический элемент
1. 	А. ИЛИ-НЕ
2. 	Б. И-НЕ
	В. ИЛИ
	Г. НЕ

43. Соответствие между логическим элементом и реализуемой функцией

Логический элемент	Реализуемая функция
1. 	А. $F = \bar{a} + \bar{b}$
2. 	Б. $F = \bar{a} \cdot \bar{b}$
	В. $F = \overline{a \cdot b}$
	Г. $F = \overline{a + b}$

ДОПОЛНИТЕ

44. Обратная связь в усилителях может быть положительной, отрицательной, гибкой и _____ .

45. Выражение $K_U = K_{U1} \cdot K_{U2}$ справедливо для _____ усилителя.

46. К пассивным элементам электроники относятся конденсаторы, катушки индуктивности и _____ .

47. В усилителе с обратной связью часть сигнала передается с его _____ на _____ .

48. Схема ИЛИ выполняет операцию логического _____ .

49. В состав микропроцессора входят три основных устройства – блок РОН, устройство управления и _____ .

50. Способы адресации условно делят на косвенную, непосредственную и _____ .

Таблица ответов

Ответы к заданиям с одним правильным ответом									
1	2	3	4	5	6	7	8	9	10
2	3	1	2	3	4	3	1	4	2
11	12	13	14	15	16	17	18	19	20
2	4	3	1	2	2	4	4	2	2
21	22	23	24	25	26	27	28	29	30
2	3	2	3	4	1	2	1	2	3
31	32	33	34	35	36	37	38	39	40

3	4	3	2	2	2	3	2	3	3
41									
2									
Ответы к заданиям на установление соответствия									
42					43				
1А, 2Б					1Г, 2В				
Ответы к заданиям на дополнение									
44	45	46	47	48	49				
<i>отрицательной</i>	<i>двухкаскадном</i>	<i>резисторы</i>	<i>выхода на вход</i>	<i>сложения</i>	<i>АЛУ</i>				
50									
<i>прямую</i>									

Вопросы к экзамену

1. Классификация преобразовательных устройств.
2. Выпрямители. Классификация выпрямителей. Основные показатели выпрямителей. Общие принципы построения.
3. Определение силового полупроводникового прибора. Предельные показатели силовых приборов. Динамические параметры силовых приборов и их частотные диапазоны.
4. Современное состояние элементной базы. Создание силовых модулей и комбинированных приборов. Особенности построения, конструкция, маркировка и классификация силовых полупроводниковых приборов.
5. Необходимость группового соединения приборов. Особенности последовательного соединения диодов и тиристоров, способы выравнивания напряжения.
6. Особенности параллельного соединения диодов, тиристоров и транзисторов, способы выравнивания токов и мощностей в приборах.
7. Построение силовых модулей. Расчёт вспомогательных RC-цепочек, схемы включения индуктивных делителей тока.
8. Понятие о статических и динамических потерях в полупроводниковых элементах. Аппроксимация ВАХ диодов и тиристоров. Методы оценки и расчета потерь в приборах.
9. Источники и картина тепловой напряжённости в приборах. Влияние температуры на максимальные токи, напряжения и мощности приборов. Понятие о тепловых сопротивлениях и электротепловой аналогии.
10. Принцип теплообмена, классификация методов отвода тепла (теплоизлучение, конвекция, теплопередача), сравнительная характеристика этих методов. Принудительные приемы отвода тепла (обдув, жидкостное, испарительное охлаждение).
11. Определение выпрямителя и принцип выпрямителя: общие определения, понятия, классификация, терминология. Структурная обобщённая схема выпрямителя, виды и особенности нагрузок.
12. Работа однофазной мостовой схемы на R-нагрузку: принцип дей-

ствия, временные диаграммы работы элементов. Расчётные соотношения для выбора вентиля и трансформатора.

13. Пульсационность схем, коэффициент пульсаций. Работа однофазных схем.

14. Работа трёхфазной мостовой схемы на активную нагрузку: принцип действия, временные диаграммы работы элементов, основные расчётные соотношения в схеме.

15. Способы соединения обмоток трёхфазных трансформаторов. Работа трёхфазной схемы с нулевой точкой.

16. Виды и типы смешанных нагрузок. Влияние различных нагрузок на работу вентиля и трансформаторов. Понятие об идеально сглаженном токе. Особенности работы выпрямителей на нагрузку с противо ЭДС. 24

17. Работа выпрямителя на емкостную нагрузку и нагрузку с противо-ЭДС (особенности работы вентиля, необходимость введения токоограничивающих элементов, временные диаграммы работы и основные расчетные соотношения).

18. Определение УВ. Способы регулирования выпрямленного напряжения. Принцип работы УВ с регулированием в самом выпрямителе.

19. Понятие и определение угла регулирования (управления) - α . Особенности работы тиристоры в УВ. Работа однофазного УВ на R-и RL-нагрузку: принцип действия, временные диаграммы работы, основные расчетные соотношения.

20. Определение регулировочной характеристики и ее математическое и графическое представление. Понятие о предельных углах регулирования. Необходимость введения в схему нулевых (замыкающих) диодов.

21. Основные показатели выпрямителей. Различие между КПД выпрямителя и КПД выпрямления. Внешние характеристики.

22. Пульсации выпрямленного напряжения. Коэффициенты пульсаций и сглаживания. Сглаживающие фильтры: определение, назначение, классификация. Основные показатели сглаживающих фильтров.

23. Дроссель как фильтр. Г-образные LC-фильтры. Фильтры с резонансными ветвями. Многозвенные фильтры. Влияние фильтров на работу выпрямителя и его внешнюю характеристику.

24. Активные сопротивления элементов схемы. Неидеальность реальных вентиля, неидеальность трансформатора. Влияние индуктивностей рассеяния на процесс коммутации тока в вентилях. Выражение для определения угла коммутации γ .

25. Влияние коммутации на выпрямленное напряжение и внешние характеристики. Меры борьбы с влиянием преобразователей на питающую сеть.

26. Работа УВ на нагрузку с противоЭДС и L-ограничением. Изменение полярности ЭДС. Возможность работы схемы при $\alpha > 90^\circ$.

27. Понятие об инвертирование энергии через выпрямитель. Переход из выпрямительного в инверторный режим. Определение зависимого (ведомого) инвертора и угла опережения β .

28. Условие срыва инвертирования (опрокидывание инвертора). Регулировочная (сквозная) характеристика УВ. Понятие предельного угла инверти-

рования. Ограничительные характеристики инвертора.

29. Автономные инверторы: определение, назначение, требования к автономным инверторам. Проблема автономного инвертора.

30. Искусственная коммутация однооперационных тиристорov. Классификация автономных инверторов. Методы и схемы искусственной коммутации тиристорov с помощью конденсаторov (принципы работы схем, временные диаграммы).

31. Работа однофазной параллельной схемы АИТ: построение схемы, работа элементов, переходные процессы при R-нагрузке, временные диаграммы напряжений и токов. Схемное время восстановления запирающих свойств тиристорov. Требование емкостного (опережающего) характера выходного тока АИТ (угол опережения β). 25

32. Особенности процессов и форм токов при конечном значении L_d . Работа АИТ на RL- нагрузку. Векторная диаграмма работы инвертора и его эквивалентная схема. Характеристики АИТ и их значение.

33. Введение в схему АИТ отсекающих и возвратных диодов. Понятие о последовательном и последовательно-параллельном АИТ. Области применения.

34. Назначение регуляторов напряжения. Регулирование переменного напряжения с помощью тиристорov и симистров.

35. Фазовый, амплитудный (ступенчатый) и амплитудно-фазовый методы регулирования. Схемы бесконтактных регуляторов.

36. Регулирование напряжения с помощью механической и контактной аппаратуры (схемы и недостатки методов). Регулировочные характеристики тиристорных регуляторов.

37. Включение тиристорных регуляторов в схему неуправляемого выпрямителя. Аналоговые (непрерывные) регуляторы напряжения, их недостатки и неприменимость в силовой технике.

38. Принцип работы импульсного регулятора (преобразователя) напряжения постоянного тока, его преимущества и недостатки. Методы широтно-импульсного регулирования и их сравнительный анализ.

39. Вольтопонижающая схема регулятора: принцип действия, временные диаграммы работы элементов.

40. Вольтоинвертирующая и вольтоповышающая схемы ШИР, регулировочные характеристики.

41. Назначение систем управления (СУ) и основные требования к ним. Общая характеристика цепей управления силовых приборов. Построение СУ выпрямителями и зависимыми инверторами: импульсно - фазовый и вертикальный методы управления.

42. Структурные схемы СУ выпрямителями. СУ для автономных инверторов и регуляторов напряжения. Особенности построения СУ для ШИР постоянного напряжения на силовых транзисторах.

43. Определение, назначение, построение и работа модулятора длительности.

44. Принцип релейного метода регулирования. Общие требования к элементам и узлам СУ.

45. Задающие генераторы, синхронизаторы, фазосдвигатели, сравнивающие устройства на дискретных и интегральных элементах.

46. Распределители импульсов, схемы получения парных импульсов, размножители и формирователи импульсов, выходные устройства.

7.4 Методика оценивания знаний, умений, навыков

Оценка знаний, умений и навыков и (или) опыта деятельности, характеризующих этапы формирования компетенций по дисциплине проводятся в форме текущего контроля и промежуточной аттестации. Текущий контроль проводится в течение семестра с целью определения уровня усвоения обучающимися знаний, формирования умений и навыков, своевременного выявления преподавателем недостатков в подготовке обучающихся и принятия необходимых мер по ее корректировке, а также для совершенствования методики обучения, организации учебной работы и оказания индивидуальной помощи обучающимся.

Критерии оценки знаний студентов при проведении тестирования

Оценка «отлично» выставляется при условии правильного ответа студента не менее чем 85% тестовых заданий.

Оценка «хорошо» выставляется при условии правильного ответа студента не менее чем 70% тестовых заданий.

Оценка «удовлетворительно» выставляется при условии правильного ответа студента не менее чем 50% тестовых заданий.

Оценка «неудовлетворительно» выставляется при условии правильного ответа студента менее чем 50% тестовых заданий.

Критерии оценки знаний студента при написании индивидуального задания

Оценка «отлично» - выставляется студенту, показавшему всесторонне систематизированные, глубокие знания вопросов и умение уверенно применять их на практике при решении конкретных задач, свободное и правильное обоснование принятых решений.

Оценка «хорошо» - выставляется студенту, если он твердо знает материал, грамотно и, по существу, излагает его, умеет применять полученные знания на практике. Но допускает в ответе или в решении задач некоторые неточности, которые может устранить с помощью дополнительных вопросов преподавателя.

Оценка «удовлетворительно» - выставляется студенту. Показавшему фрагментарный, разрозненный характер знаний, недостаточно правильные формулировки базовых понятий, нарушения логической последовательности в изложении программного материала. Но при этом он владеет основными понятиями выносимых на контрольную работу тем, необходимыми для дальнейшего обучения и может применять полученные знания по образцу в стандартной ситуации.

Оценка «неудовлетворительно» - выставляется студенту, который не знает большей части основного содержания выносимых на контрольную работу вопросов тем.

Критерии оценки ответов на экзамене:

Оценка **«отлично»** выставляется студенту, который:

1) глубоко, в полном объеме освоил программный материал, излагает его на высоком научно-теоретическом уровне, изучил обязательную и дополнительную литературу, умеет правильно использовать звания при региональном анализе, ориентируется в современных проблемах плодоводства;

2) умело применяет теоретические знания по плодоводству при решении практических задач;

3) владеет современными методами исследования в плодоводстве, самостоятельно пополняет и обновляет знания в ходе учебной работы;

4) при освещении второстепенных вопросов возможны одна две неточности, которые студент легко исправляет после замечания преподавателя.

Оценку **«хорошо»** получает студент, который:

1) раскрыл содержание вопроса в объеме, предусмотренном программой, изучил обязательную литературу по плодоводству;

2) грамотно изложил материал, владеет терминологией;

3) знаком с методами исследования в плодоводстве, умеет увязать теорию с практикой;

4) в изложении допустил ряд неточностей, не искажающих содержания ответа на вопрос.

Оценка **«удовлетворительно»** ставится студенту, который:

1) освоил программный материал в объеме учебника, обладает достаточными для продолжения обучения и предстоящей профессиональной деятельности знаниями, выполнил текущие задания;

2) при ответе допустил несущественные ошибки, неточности, нарушения последовательности изложения материала, недостаточно аргументировано изложил теоретические положения.

Оценка **«неудовлетворительно»** выставляется студенту, который:

1) обнаружил значительные пробелы в знании основного программного материала;

2) допустил принципиальные ошибки в выполнении предусмотренных программой заданий.

8. Перечень основной и дополнительной учебной литературы, необходимой для освоения дисциплины

а) Основная литература:

1. Белов Н.В. «Электротехника и основы электроники». [Н.В. Белов, Ю.С. Волков.— СПб.: Лань, 2012. — 432 с. <http://e.lanbook.com/book/3553>

2. Бычков Ю.А. «Введение в теоретическую электротехнику. Курс подготовки бакалавров». Ю.А. Бычков, В.М. Золотницкий, Е.Б. Соловьева, Э.П. Чернышев.— СПб.: Лань, 2016. — 288 с. <http://e.lanbook.com/book/89931>

3. Волков В.С. «Электроника и электрооборудование транспортных и транспортно-технологических машин и оборудования»: учебник для студ. учрежд. высш. проф. образов. Рек.УМО по образованию в обл. трансп. машин. - 2-е зд., перераб.и доп. - Москва : Издат. центр "Академия", 2013. - 384с.

4. Иванов И.И. «Электротехника и основы электроники». И.И. Иванов, Г.И. Соловьев, В.Я. Фролов.— СПб.: Лань, 2016. — 736 с.

<http://e.lanbook.com/book/71749>

5. Иванов И.И. «Электротехника и основы электроники»: Учебник. И.И. Иванов, Г.И. Соловьев, В.Я. Фролов, СПб.: Лань, 2017. — 736 с. <http://e.lanbook.com/book/93764>

6. Иванов И.И. «Электротехника и основы электроники»: Учебник. И.И. Иванов, Г.И. Соловьев, В.Я. Фролов.— СПб.: Лань, 2017. — 736 с. <http://e.lanbook.com/book/93764>.

7. Киселев Г.Л. «Квантовая и оптическая электроника». СПб.: Лань, 2011. — 320 с. <http://e.lanbook.com/book/627>

8. Лозовский В.Н. «Нанотехнология в электронике. Введение в специальность. Учебное пособие». В.Н. Лозовский, Г.С. Константинова, С.В. Лозовский.— СПб. : Лань, 2008. — 336 с. <http://e.lanbook.com/book/232>

9. Новожилов О. П. «Электротехника и электроника». учебник для бакалавров, допущ. Мин. образ. и науки РФ. - 2-е изд., исп. и доп. - Москва : Юрайт, 2013. - 653с.

10. Смирнов Ю.А. «Основы нано- и функциональной электроники»: учебное пособие. - 2-е изд., испр. - СПб. : Изд-во "Лань", 2013. - 320с

11. Сушков А.Д. «Вакуумная электроника. Физико-технические основы». СПб.: Лань, 2004. — 464 с. <http://e.lanbook.com/book/639>

б) Дополнительная литература:

1. Гудцов В.Н. «Современный легковой автомобиль. Экология. Экономичность. Электроника. Эргономика. (Тенденции и перспективы развития)» : учебное пособие. Рек. УМО по образованию в обл. транспортных машин и транспортно-технологических комплексов. - 2-е изд., стер. - Москва: КНОРУС, 2013. - 448с.

2.Иванов И.И. «Электротехника и основы электроники»: учеб. / И.И. Иванов, Г.И. Соловьев, В.Я. Фролов. —Санкт-Петербург: Лань, 2016. — 736 с. <https://e.lanbook.com/book/71749>.

3. Кононенко В. В. «Электротехника и электроника» : учебное пособие / В. В. Кононенко, В. И. Мишкович, В. В. Муханов и др.; Ростов н/Д: "Феникс", 2004. - 752с.

4. Лачин В. И. «Электроника» :учебное пособие, реком. М-вом образования РФ. - 3-е изд., перераб. и доп. - Ростов н/д: "Феникс", 2002. - 576с.

5. Немцов М. В. «Электротехника и электроника» : учебник для вузов, допущ. М-вом образования РФ. - Москва: Издат. МЭИ, 2003. - 616с.: ил. - (Учебник для вузов).

6. Смирнов Ю.А. «Физические основы электроники»: учеб. пособие / Ю.А. Смирнов, С.В. Соколов, Е.В. Титов. — Санкт-Петербург: Лань, 2013. — 560 с. <https://e.lanbook.com/book/5856>.

9. Перечень ресурсов информационно-телекоммуникационной сети «Интернет», необходимых для освоения дисциплины

1. Elibrary. ru (РИНЦ)- научная электронная библиотека. – Москва, 2000. <http://elibrary.ru>

2. Бесплатная электронная библиотека - Единое окно доступа к образовательным ресурсам - <http://window/edu.ru>

3. Министерство сельского хозяйства РФ.- mcx.ru
4. Мировая цифровая библиотека - <https://www.wdl.org/ru/country/ru/>
5. Научная библиотека МГУ имени М.В. Ломоносова - <http://nbgmu.ru>
6. Ресурс МСХ РФ - Система дистанционного мониторинга земель сельхозназначения АПК (СДМЗ АПК)- <http://sdmz.gvc.ru>
7. Российская государственная библиотека - rsl.ru

№ п/п	Наименование электронно-библиотечной системы (ЭБС)	Принадлежность	Адрес сайта	Наименование организации-владельца, реквизиты договора на использование
1.	Доступ к коллекциям «Единая профессиональная база знаний для аграрных вузов - Издательство Лань «ЭБС» ЭБС Лань и «Единая профессиональная база знаний издательства Лань для СПО – Издательство Лань (СПО) ЭБС ЛАНЬ	сторонняя	http://e.lanbook.com	ООО «Издательство Лань» Санкт-Петербург Лицензионный договор № 385 от 06.03.2023 г. с 15.04.2023г. по 14.04.2024 г.
2.	Электронно-библиотечная система «Издательство Лань». «Экономика и менеджмент-Издательство Дашков и К»	сторонняя	http://e.lanbook.com	ООО «Издательство Лань» Санкт-Петербург Договор № 385 от 06.12.2022 с 01.02.2023 г. до 31.01.2024 г.
3.	Polpred.com	сторонняя	http://polpred.com	ООО «Полпред справочники» Соглашение от 05.12.2017 г. без ограничения времени.
4.	Электронно-библиотечная система «Издательство Лань» (Журналы)	сторонняя	http://e.lanbook.com	ООО «Издательство Лань» Санкт-Петербург Договор от 09.07.2013 г. без ограничения времени
5.	Электронно-библиотечная система «Издательство Лань» (консорциум сетевых электронных библиотек)	сторонняя	http://e.lanbook.com	ООО «Издательство Лань» Санкт-Петербург Договор № р 91 от 09.07.2018 г. без ограничения времени
6.	ЭБС «Юрайт»	сторонняя	http://www.biblio-online.ru/	ООО «Юрайт» Договор № 35 от 12.12.2017г. к разделу «Легендарные книги» без ограничения времени
7.	ЭБС «Юрайт» СПО	сторонняя	http://www.biblio-online.ru/	ООО «Электронное издательство Юрайт» Договор № 5547 от 12.12.2022г С 18.02.2023 по 17.02.2024 г.
8.	ЭБС ФГБОУ ВО Калининградского ГТУ «Рыбохозяйственное образование»	сторонняя	http://lib.klgtu.ru/jirbis2	ФГБОУ ВО Калининградского ГТУ Лицензионный договор № 01-308-2021/06 от 09.04.2021 С 01.06.2021 без ограничения времени.

Доступ без ограничения числа пользователей.

10. Методические указания для обучающихся по освоению дисциплины

Студент, должен обладать навыками самостоятельной работы с научной информацией. Закрепление и углубление знаний, полученных на теоретических занятиях, требует систематической работы на практических занятиях и во внеаудиторное время. Обучающийся должен стремиться к активному участию в процессе проведения практических занятий. Продуктивность совместной работы студентов и преподавателя на занятиях в значительной мере зави-

сит от степени подготовленности и ориентированности студентов на получение знаний. Занятия по данной дисциплине предусмотрены по темам курса, указанным в тематике планов практических занятий.

Студенту важно усвоить, что практические занятия - это важнейший элемент образовательного процесса. Наряду с развитием умственных способностей и накоплением знаний в ходе проведения этих занятий формируются необходимые будущему специалисту навыки работы с научной информацией, формируются необходимые поведенческие качества: ответственность и трудолюбие, дисциплинированность, прилежание, пунктуальность, настойчивость, предприимчивость.

Важна систематичность и непрерывность изучения любой дисциплины, в том числе по профилю подготовки. Эффективная организация самоподготовки, перемежающейся с консультациями преподавателя, поиск дополнительной информации по различным проблемам курса, выполнение реферативных работ, составление структурно-логических схем позволяют осваивать дисциплину в логической последовательности и структурированности ее содержания.

Итоги работы на лекциях и практических занятиях, уровень понимания и способности к познанию предмета проявляют себя в умении дискутировать, находить необходимую аргументацию, предлагать собственные решения той или иной проблемы.

Подготовка студентов к практическим занятиям, оформление и защита контрольных заданий включает проработку и анализ теоретического материала, описание выполненного контрольного задания с расчетами и итоговыми таблицами, а также самоконтроль знаний по темам практических занятий

Рекомендации по подготовке к лекционным занятиям (теоретический курс). Лекция является ведущей формой учебных занятий. Лекция предназначена для изложения преподавателем систематизированных основ научных знаний по дисциплине, аналитической информации о дискуссионных проблемах, состоянии и перспективах повышения качества пищевых продуктов. На лекции, как правило, поднимаются наиболее сложные, узловые вопросы учебной дисциплины.

Максимальный эффект лекция дает тогда, когда студент заранее готовится к лекционному занятию: знакомится с проблемами лекции по учебнику или по программе дисциплины. Рекомендуется просматривать записи предыдущего учебного занятия, исходя из логического единства тем учебной дисциплины.

В ходе лекции студенту целесообразно:

Стремиться не к дословной записи излагаемого преподавателем учебного материала, а к осмыслению услышанного и записи своими словами основных фактов, мыслей лектора; вырабатывать навыки тезисного изложения и написания учебного материала, вести записи «своими словами», вместе с тем, не допуская искажения или подмены смысла научных выражений. Определения, на которые обращает внимание преподаватель либо словами, либо интонацией, следует записывать четко, дословно. Как правило, такие определения преподаватель повторяет несколько раз или дает под запись.

1. Оставлять в тетради для конспекта лекции широкие поля, либо вести

записи на одной странице. Это нужно для того, чтобы в дальнейшем можно было бы вносить необходимые дополнения в содержание лекции из различных источников: монографий, учебных пособий, периодики и др.

2. Писать название темы, учебные вопросы лекции на новой странице тетради, чтобы легко можно было найти необходимые учебный материал.

3. Начинать каждую новую мысль, новый фрагмент лекции с красной строки; заголовки и подзаголовки, важнейшие положения, на которые обращает внимание преподаватель, а также определения выделять: буквами большего размера, чернилами другого цвета, либо подчеркивать.

4. Нумеровать Встречающиеся в лекции перечисления цифрами: 1, 2, 3 . . ., или буквами: а, б, в. . . . Перечисления лучше записывать столбцом. Такая запись придает конспекту большую наглядность и способствует лучшему запоминанию учебного материала.

5. Выработать удобную и понятную для себя систему сокращений и условных обозначений. Это экономит время, позволяет записывать материал каждой лекции почти дословно, дает возможность сконцентрировать внимание на содержании излагаемого материала, а не на механическом процессе конспектирования.

По окончании лекции целесообразно дорабатывать ее конспект во время самостоятельной работы в тот же день, в крайнем случае, не позднее, чем спустя 2-3 дня после ее прослушивания. Это важно потому, что еще не забыт учебный материал лекции, студент находится под ее впечатлением, как правило, ясно помнит указания преподавателя, хорошо осознает, что ему непонятно из материала лекции.

Рекомендации по подготовке к практическим (семинарским) занятиям. Студентам следует приносить с собой рекомендованную преподавателем литературу к конкретному занятию. Наиболее целесообразная стратегия самостоятельной подготовки студента к семинару заключается в том, чтобы на первом этапе усвоить содержание всех вопросов семинара, обращая внимания на узловые проблемы, выделенные преподавателем в ходе лекции либо консультации к семинару. Для этого необходимо, как минимум, прочитать конспект лекции и учебник, либо учебное пособие. Следующий этап подготовки заключается в выборе вопроса для более глубокого изучения с использованием дополнительной литературы. По этому вопросу студент станет главным специалистом на семинаре. Ценность выступления студента на семинаре возрастет, если в ходе работы над литературой он сопоставит разные точки зрения на ту или иную проблему.

После изучения и обобщения информации, которую содержат источники и литература, составляется развернутый или краткий план выступления. Окончательный вариант плана выступления в идеале желательно иметь не только на бумаге, но и в голове, излагая на занятии подготовленный вопрос в свободной форме, наизусть, что поможет лучшему закреплению учебного материала, станет хорошей тренировкой уверенности в своих силах. При необходимости не возбраняется «подглядывать» в план на листке бумаги, чтобы не ошибиться в цифрах, точнее передать содержание цитат, не забыть какой-то важный сюжет темы выступления.

В ходе работы на семинаре от студента требуется постоянный самоконтроль. Его первым объектом должно быть время, отведенное преподавателем на выступление. Не следует злоупотреблять временем. Достоинством оратора является стремление к лаконичности, но не в ущерб аргументированности и содержательности выступления.

Слушая выступления на семинаре или реплики в ходе дискуссии, важно научиться уважать мнение собеседника, не перебивать его, давая возможность полностью высказать свою точку зрения.

Студентам, пропустившим занятия (независимо от причин), не имеющие письменного решения задач или не подготовившиеся к данному практическому занятию, рекомендуется не позже чем в 2-недельный срок явиться на консультацию к преподавателю и отчитаться по теме, изучавшейся на занятии. Студенты, не отчитавшиеся по каждой не проработанной ими на занятиях теме к началу зачетной сессии, упускают возможность получить положенные баллы за работу в соответствующем семестре.

Доклад – это публичное сообщение, представляющее собой развернутое изложение на определенную тему. Он отличается от **выступлений** большим объемом времени – 20-25 минут (выступления, как правило, ограничены 10-12 минутами). Доклад также посвящен более широкому кругу вопросов, чем выступление.

Типичная ошибка докладчиков в том, что они излагают содержание проблем доклада языком книги и журналов, который трудно воспринимается на слух. Устная и письменная речь строятся по-разному. Наиболее удобная для слухового восприятия фраза содержит 5-9 смысловых единиц, произносимых на одном вздохе. Это соответствует объему оперативной памяти человека. В первые 5 секунд доклада слова, произнесенные студентом, удерживаются в памяти его аудитории как звучание. Целесообразно поэтому за 5 секунд сформировать завершённую фразу. Это обеспечивает ее осмысление слушателями до поступления нового объема информации.

Другая типичная ошибка докладчиков состоит в том, что им не удается выдержать время, отведенное на доклад. Чтобы избежать этой ошибки, необходимо, накануне прочитать доклад, выяснив, сколько времени потребуется на его чтение. Для удобства желательно прямо на страницах доклада провести расчет времени, отмечая, сколько ориентировочно уйдет на чтение 2, 4 страниц и т.д.

Завершение работы над докладом предполагает выделение в его тексте главных мыслей, аргументов, фактов с помощью абзацев, подчеркиванием, использованием различных знаков, чтобы смысловые образы доклада приобрели и зрительную наглядность, облегчающую работу с текстом в ходе выступления.

Методические рекомендации по подготовке к экзамену

К экзамену допускаются студенты, аттестованные по всем темам практических занятий. Вопросы, выносимые на экзамен, приведены в рабочей программе курса.

Экзаменационный билет содержит два вопроса. Экзамен проходит в устной форме, но экзаменатор вправе избрать и письменную форму опроса.

Успешная сдача экзамена зависит не только от умственных способно-

стей, памяти, психологической устойчивости, но, прежде всего, от стратегии. По существу, подготовка к экзамену начинается с первого дня лекции и практических занятий (ПЗ). Чем больше знаний, тем стройнее они уложились в систему, тем легче готовиться в последние дни.

Обязательным условием успешной подготовки и сдачи экзаменов является конспектирование и усвоение лекционного материала.

В течение семестра не следует игнорировать такие возможности пополнить запас своих знаний, как консультации, работа в студенческом научном кружке. На экзамен выносят вопросы, которые отражены в программе курса. Поэтому в процессе освоения материала необходимо постоянно сверяться с программой курса, самостоятельно изучать вопросы, которые не выносятся на семинарские занятия, а в случае затруднений обращаться за консультациями на кафедру.

Непосредственно перед экзаменом на подготовку к нему отводится не менее трех дней. В этот период рекомендуется равномерно распределить вопросы программы курса и повторять учебный материал, используя учебник, конспект лекций, план-конспект выступлений на практических занятиях, а в необходимых случаях и научную литературу. Особое внимание следует уделить рекомендованным вопросам для повторений. Рекомендуется повторять материал в привычное рабочее время, не допуская переутомления, чередуя умственную работу с физическими упражнениями и психологической разгрузкой. Оставшиеся неясными вопросы следует прояснить для себя на предэкзаменационной консультации.

11. Информационные технологии и программное обеспечение

Перечень информационных технологий, используемых при осуществлении образовательного процесса по дисциплине:

- технические средства: компьютерная техника и средства связи (персональные компьютеры, проектор, интерактивная доска, видеокамеры, акустическая система и т.д.);

- методы обучения с использованием информационных технологий (демонстрация мультимедийных материалов и т.д.);

- перечень Интернет-сервисов и электронных ресурсов (поисковые системы, электронная почта, профессиональные, тематические чаты и форумы, системы аудио и видео конференций, онлайн энциклопедии и справочники; электронные учебные и учебно-методические материалы).

Программное обеспечение (лицензионное и свободно распространяемое), используемое в учебном процессе

Microsoft Windows 10 PRO	Операционная система
Microsoft Office (включает в себя Word, Excel, PowerPoint)	Пакет офисных программ
Visual Studio	Стартовая площадка для написания, отладки и сборки кода
Компас 3D	Система трехмерного проектирования
Adobe Reader	Программа для чтения и редактирования PDF документов
Adobe InDesign	Программа компьютерной вёрстки (DTP)

Яндекс браузер	Браузер
7-Zip	Архиватор
Kaspersky Free Antivirus	Антивирус

Справочная правовая система Консультант Плюс. <http://www.consultant.ru>

12. Описание материально-технической базы необходимой для осуществления образовательного процесса

Стандартно-оборудованные лекционные аудитории, для проведения лекций. Для проведения занятий используются лекционная аудитория и практикум. Компьютерный класс, комплект плакатов по разделам дисциплин, контролирующая компьютерная тестовая программа.

13. Особенности реализации дисциплины для инвалидов и лиц с ограниченными возможностями здоровья

Обучающимся с ограниченными возможностями здоровья предоставляются специальные учебники и учебные пособия, иная учебная литература, предоставление услуг ассистента (помощника), оказывающего обучающимся необходимую техническую помощь.

а) для слабовидящих:

- на экзамене присутствует ассистент, оказывающий студенту необходимую помощь с учетом индивидуальных особенностей (он помогает занять рабочее место, передвигаться, прочесть и оформить задание, в том числе, записывая под диктовку);
- задания для выполнения, а также инструкция о порядке проведения экзамена зачитываются ассистентом;
- письменные задания выполняются на бумаге, надиктовываются ассистенту;
- обеспечивается индивидуальное равномерное освещение не менее 300 люкс;
- студенту для выполнения задания при необходимости предоставляется увеличивающее устройство.

б) для глухих и слабослышащих:

- на экзамене присутствует ассистент, оказывающий студенту необходимую помощь с учетом индивидуальных особенностей (он помогает занять рабочее место, передвигаться, прочесть и оформить задание, в том числе, записывая под диктовку);
- экзамен проводится в письменной форме;
- обеспечивается наличие звукоусиливающей аппаратуры коллективного использования, при необходимости поступающим предоставляется звукоусиливающая аппаратура индивидуального пользования.
- по желанию студента экзамен может проводиться в письменной форме.

в) для лиц с нарушениями опорно-двигательного аппарата (тяжелыми нарушениями двигательных функций верхних конечностей или отсутствия верхних конечностей):

- письменные задания выполняются на компьютере со специализиро-

ваным программным обеспечением или надиктовываются ассистенту.
- по желанию студента экзамен проводится в устной форме

Дополнения и изменения в рабочую программу дисциплины

Внесенные изменения на 20__/20__ учебный год

УТВЕРЖДАЮ

Первый проректор

_____ М. Д. Мукайлов

« ____ » _____ 20__ г.

В программу дисциплины (модуля) «Промышленная электроника»
по направлению подготовки 13.03.02 «Электроэнергетика и электротехника»

вносятся следующие изменения:

.....;
.....;
.....;

Программа пересмотрена на заседании кафедры

Протокол № ____ от _____ г.

Заведующий кафедрой

Арсланов М.А. / профессор / _____ /
(фамилия, имя, отчество) (ученое звание) (подпись)

Одобрено

Председатель методической комиссии факультета

Меликов И.М. / доцент / _____ /
(фамилия, имя, отчество) (ученое звание) (подпись)

« ____ » _____ 20__ г.

Лист регистрации изменений в РПД

№ п/п	Номера разделов, где произведены изменения	Документ, в ко- тором отражены изменения	Подпись	Расшиф- ровка под- писи	Дата введения изменений
1.					
2.					
...					